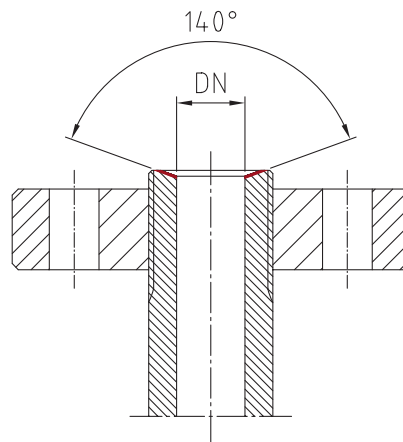
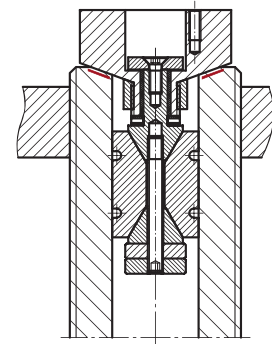




KVS-Lins Schleifen eines Linsensitzes



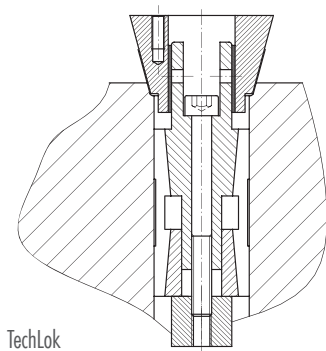
Linsensitz



Linsensitz 140°

### Schleifwerkzeuge für die Bearbeitung von konischen Dichtflächen für metallische Linsendichtringe an:

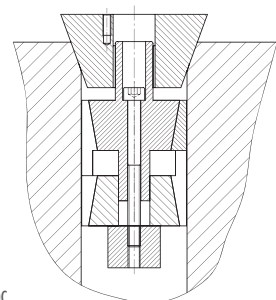
- Hochdruckleitungen
- Flansche
- Ventile
- 140° Dichtflächenwinkel
- Spezialanfertigung für TechLok und GrayLoc
- Arbeitsbereich: DN 10–300 (3/8"–12")
- Schleifwerkzeuge nach DIN sowie anderen Herstellerstandards
- Andere Arbeitsbereiche auf Kundenanfrage



TechLok

### Anmerkung:

Die Schleifwerkzeuge können individuell kombiniert werden.



GrayLoc



KVS-Lins Schleifwerkzeug



KVS-Lins Schleifwerkzeug



KVS-Lins Werkzeugkoffer